

CLÉS POUR INSERT



Tous les types de clés peuvent être produits avec le logo de votre entreprise sur un ou deux côtés.

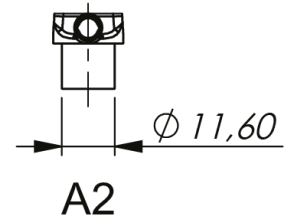
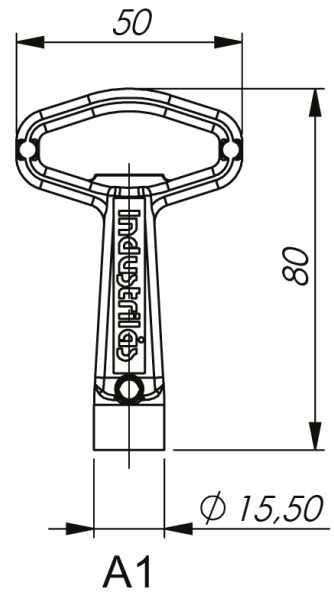
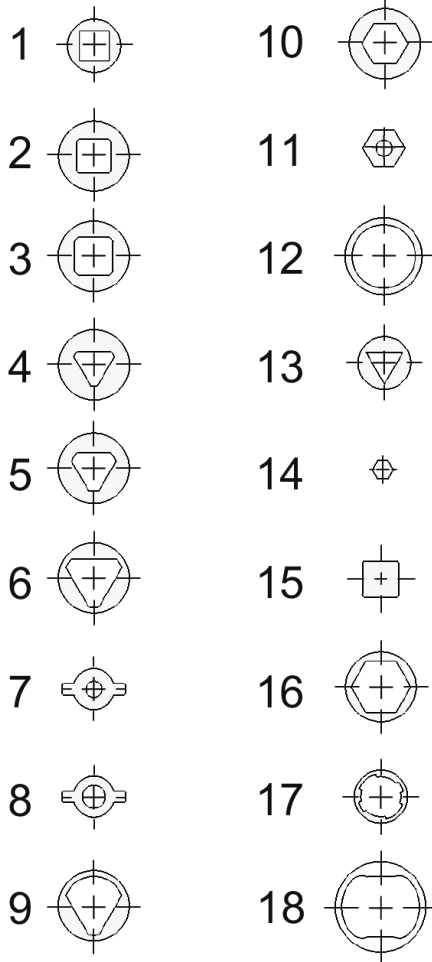


MATÉRIAU

Key: Zinc moulé sous pression, zingué

TESTS & STANDARDS

Other surface treatments on request.



P/N	Description	Key shape	Dessin
291101	Carré 6	A2	1
291102	Carré 7	A1	2
291103	Carré 8	A1	3
291104	Triangle 7	A1	4
291105	Triangle 8	A1	5
291106	Triangle 10	A1	6
291107	Double panneton 3	A1	7
291108	Double panneton 5	A1	8
291122	Triangle 10 / radius	A1	9
291125	Hexagon 8.5 mm	A1	10
291136-A8	Goupille hexagonale encastrée 8 / 3 mm	A1	11
291140	Stockholm Energy (Key length 90 mm)	A1	12
291141	Carré encastré 8	A1	15
291143	Hexagone 11	A1	16
291151	Hygiene latch (Key length 90 mm)	A1	18
291156	Tubular Asymmetric	A2	17